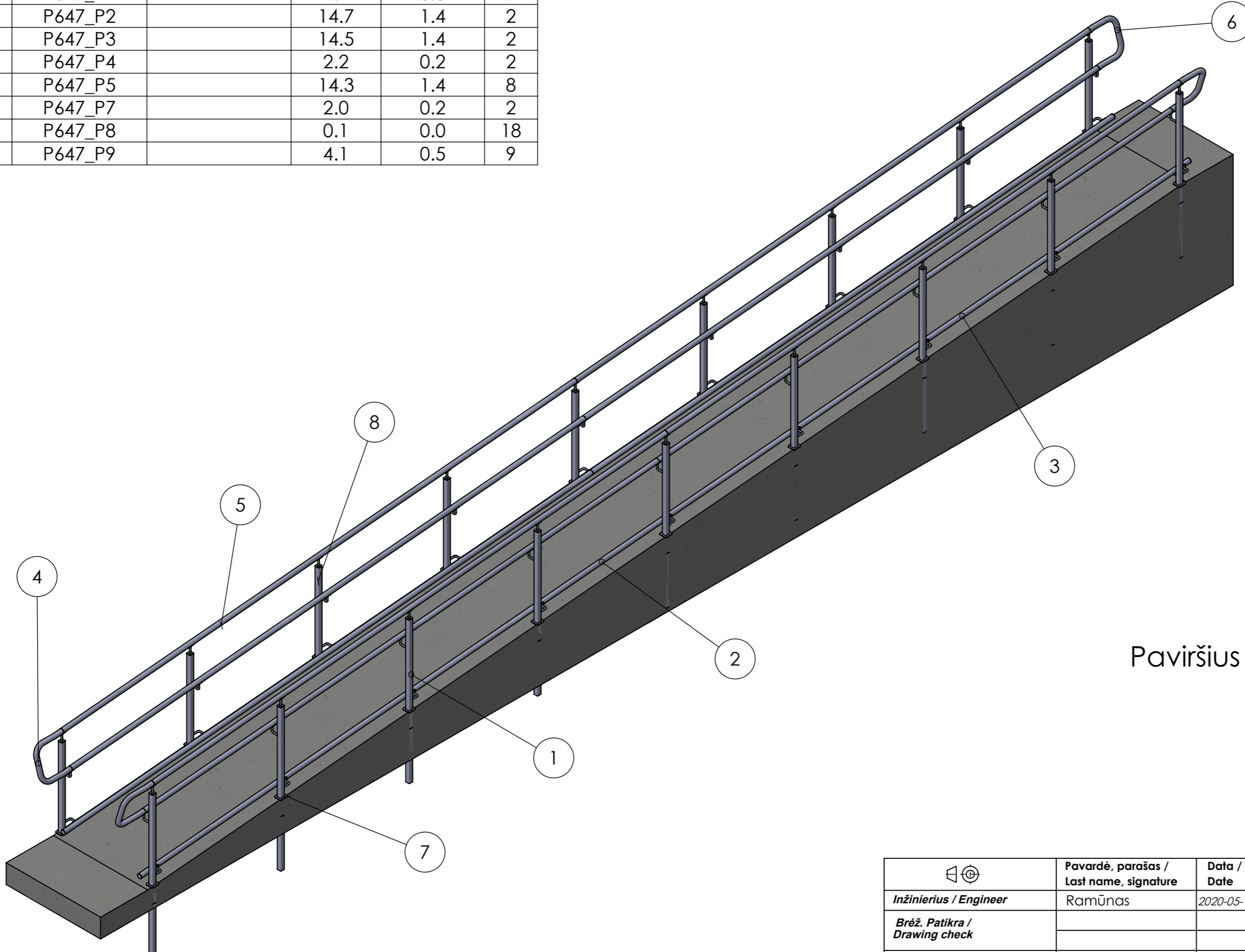


Nr. (Item No.)	Pavadinimas (Part Number)	Apibūdinimas (Description)	Svoris, kg. (Weight)	Plotas, mm ² (Surface area)	Vnt. (QTY.)
1	P647_P1		4.1	0.5	9
2	P647_P2		14.7	1.4	2
3	P647_P3		14.5	1.4	2
4	P647_P4		2.2	0.2	2
5	P647_P5		14.3	1.4	8
6	P647_P7		2.0	0.2	2
7	P647_P8		0.1	0.0	18
8	P647_P9		4.1	0.5	9



Paviršius šlifluotas

Essential manufacturing tolerances according EN 1090-2:2008

Class of Tolerance	Dimension	Tolerance
F	120-140	±1
	400-1000	±1.5
F	1000-2000	±2
	2000-4000	±4
F	4000-8000	±8
	8000-16000	±16

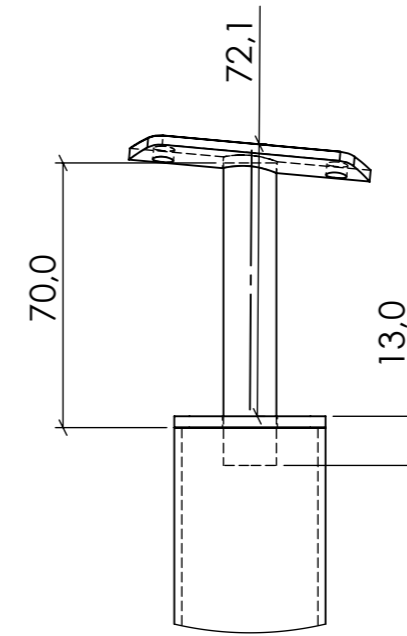
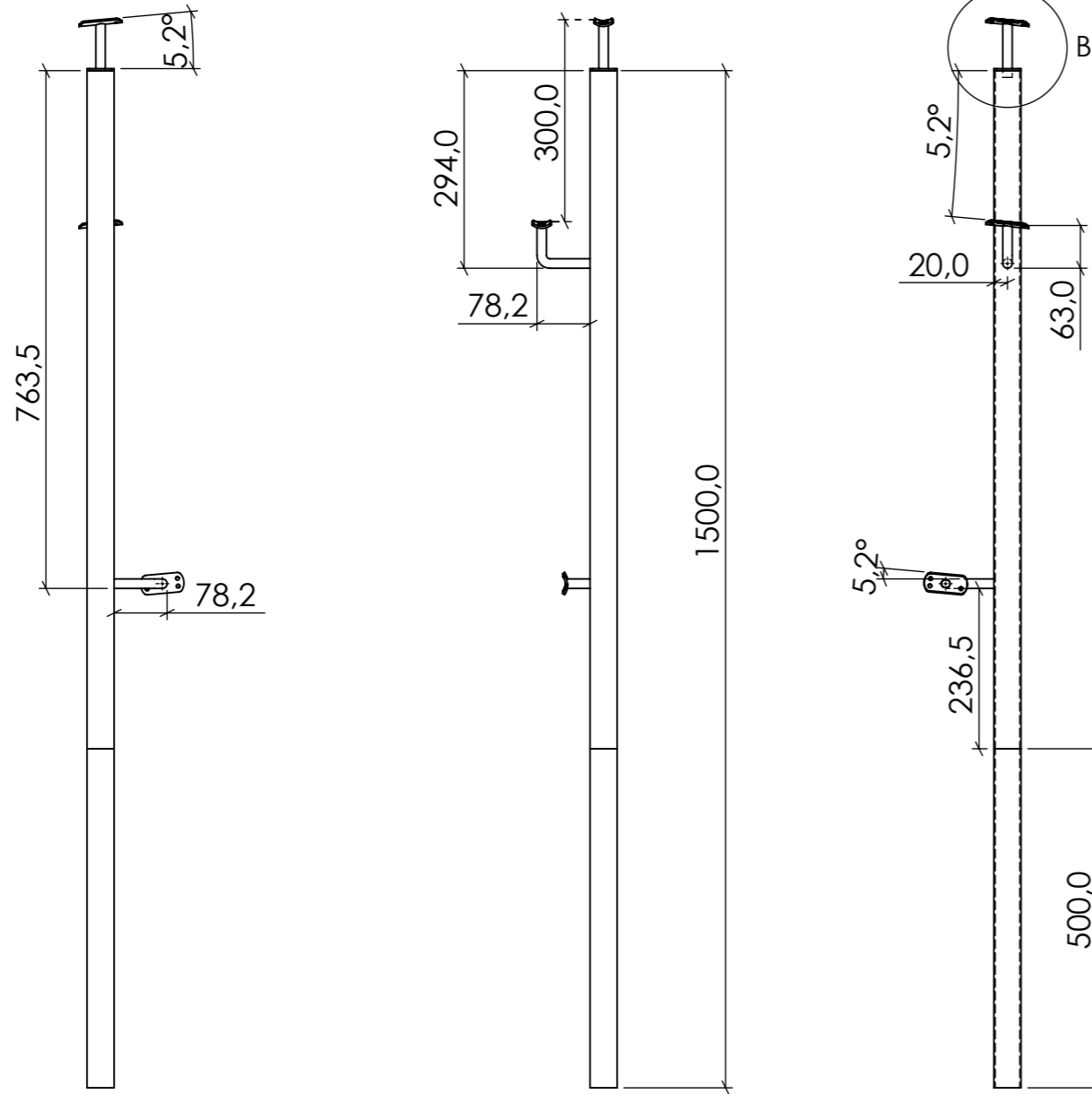
EN 1090-1:2009,+A1:2011, EXC2/EXC3

Pav. padengimas / Surface treatment	RAL	Kiekis	vnt.
Padengimo storis / Coating thickness			

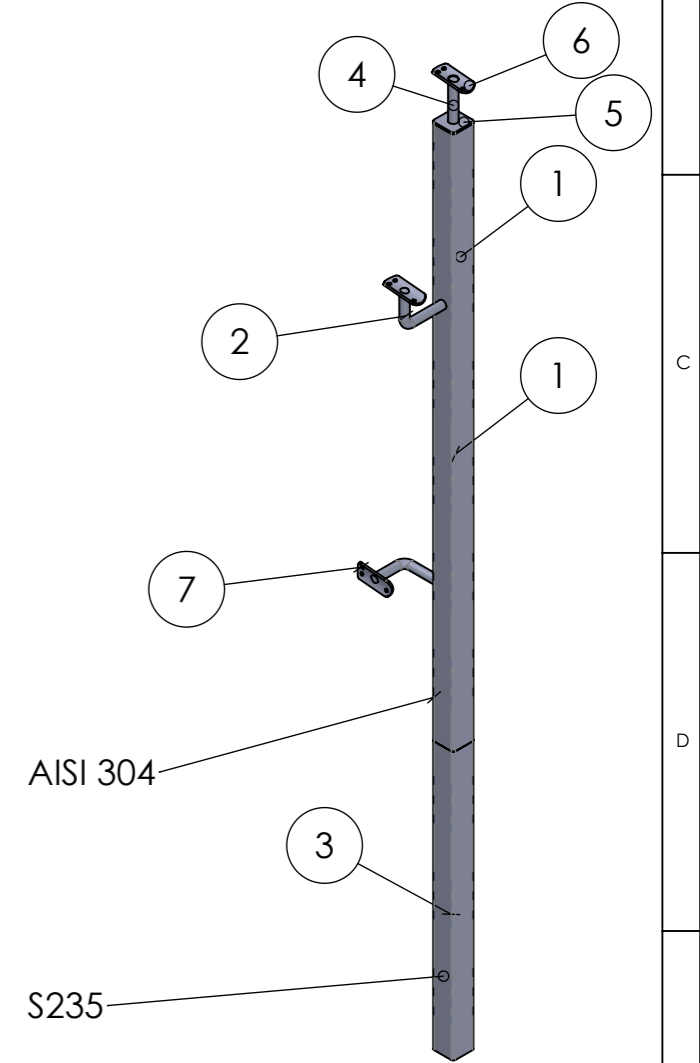
	Pavardė, parašas / Last name, signature	Data / Date	Projektas / Project	Medžiaga / Material	Mastelis / Scale	Revizija
Inžinierius / Engineer	Ramūnas	2020-05-13			1:100	
Brėž. Patikra / Drawing check			Pav. / Part code: www.metalworks.lt			
Pjovejas / Cutter			P647			
Grėžėjas / driller						
Suvirintojas / welder			COSMOS CONSTRUCTION			
Kokybės patikra / quality insp.						
			Lapo nr. / Sheet	Lapy sk. / Total sheet		
			1	9		

G:\Shared drives\CC\P647, Inox tureklai, kedainiai\2. Production Drawings\Production drawings\

Nr. (Item No.)	Pavadinimas (Part Number)	Ilgis (Length)	Vnt. (QTY.)
1	Kvadr. vamzdis 40,0x40,0x2,0 DIN 59410	1000	1
3	Strypas 14,0 DIN 1013	122	2
3	Kvadr. vamzdis 40,0x40,0x2,0 DIN 59410	500	1
4	Strypas 14,0 DIN 1013	80	1
5	P647_PL1		1
6	P647_Coco22 geldele D14 strypui		1
7	P647_Coco22 geldele D14 strypui		2



DETAIL B
SCALE 1 : 2



Visas postas is AISI 304 ir prie jo privirtas S235 NR 4 profilis

D14 strypas lankstomas analogiškai Coco D12 strypui

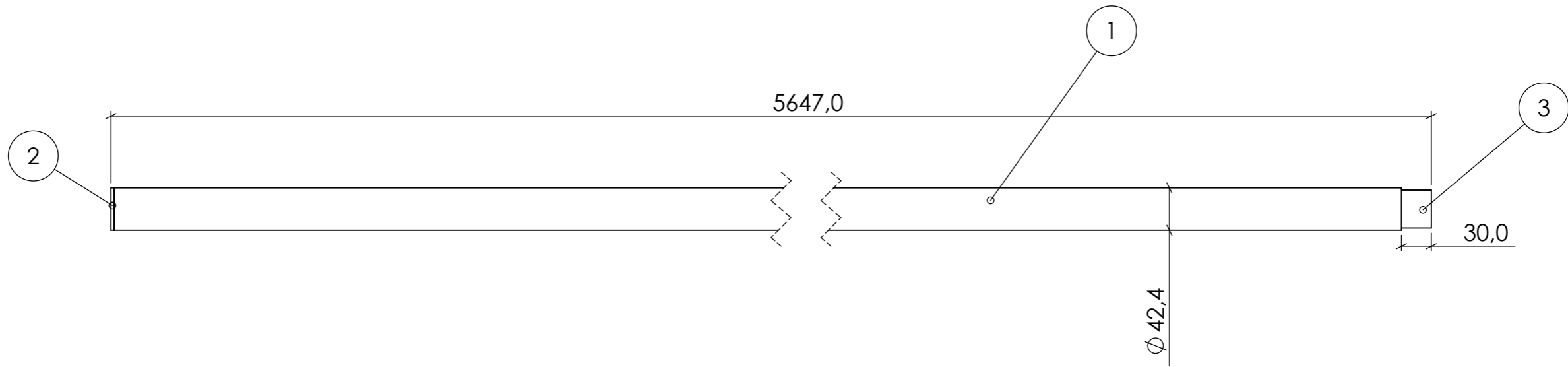
Essential manufacturing tolerances according EN 1090-2:2008	
4000-8000	±8
2000-4000	±4
1000-2000	±2
400-1000	±1,5
120-140	±1
Class of Tolerance	
Dimension	
Tolerance	

EN 1090-1:2009,+A1:2011, EXC2/EXC3

Pav. padengimas / Surface treatment	RAL	Kiekis QTY.	9	vnt. pcs.
Padengimo storis / Coating thickness				

Inžinierius / Engineer	Pavardė, parašas / Last name, signature	Data / Date	Projektas / Project	Medžiaga / Material	Mastelis / Scale	Revizija	
	Ramūnas	2020-05-13		AISI 304	1:100		
Brėž. Patikra / Drawing check			Pav. / Part code: www.metalworks.lt				
Pjovejas / Cutter			P647_P1				
Gręžėjas / driller							
Suvirintojas / welder			COSMOS CONSTRUCTION				
Kokybės patikra / quality insp.							
						Lapo nr. / Sheet: 2	Lapy sk. / Total sheet: 9

Nr. (Item No.)	Pavadinimas (Part Number)	Ilgis (Length)	Kampas1 (Angle1)	Kampas2 (Angle2)	Vnt. (QTY.)
1	Vamzdis 42,4x2,6 DIN 2448	5614	0°	0°	1
2	P647_Coco_1				1
3	P647_Coco_17				1



Essential manufacturing tolerances according EN 1090-2:2008

Class of Tolerance	Dimension	Tolerance
F	120-140	±1
F	400-1000	±1,5
F	1000-2000	±2
F	2000-4000	±4
F	4000-8000	±8

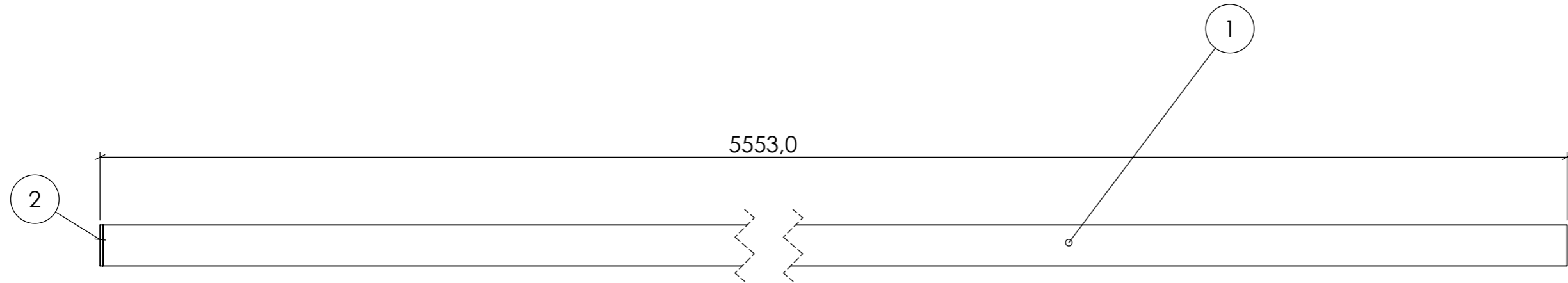
EN 1090-1:2009,+A1:2011, EXC2/EXC3

	Pavardė, parašas / Last name, signature	Data / Date	Projektas / Project	Medžiaga / Material	Mastelis / Scale	Revizija
Inžinierius / Engineer	Ramūnas	2020-05-13		AISI 304	1:100	
Brėž. Patikra / Drawing check			Pav. / Part code: www.metalworks.lt			
Pjovejas / Cutter			P647_P2			
Gręžėjas / driller						
Suvirintojas / welder			COSMOS CONSTRUCTION			
Kokybės patikra / quality insp.						
			Lapo nr. / Sheet	Lapo sk. / Total sheet		
			3	9		

Pav. padengimas / Surface treatment	RAL	Kiekis QTY.	2	vnt. pcs.
Padengimo storis / Coating thickness				

G:\Shared drives\CC\P647, Inox tureklai, kedainiai\2. Production Drawings\Production drawings\

Nr. (Item No.)	Pavadinimas (Part Number)	Ilgis (Length)	Kampas1 (Angle1)	Kampas2 (Angle2)	Vnt. (QTY.)
1	Vamzdis 42,4x2,6 DIN 2448	5550	0°	0°	1
2	P647_Coco_1				1



Essential manufacturing tolerances according EN 1090-2:2008

Class of Tolerance	Dimension	Tolerance
F	120-140	±1
F	400-1000	±1,5
F	1000-2000	±2
F	2000-4000	±4
F	4000-8000	±8

EN 1090-1:2009,+A1:2011, EXC2/EXC3

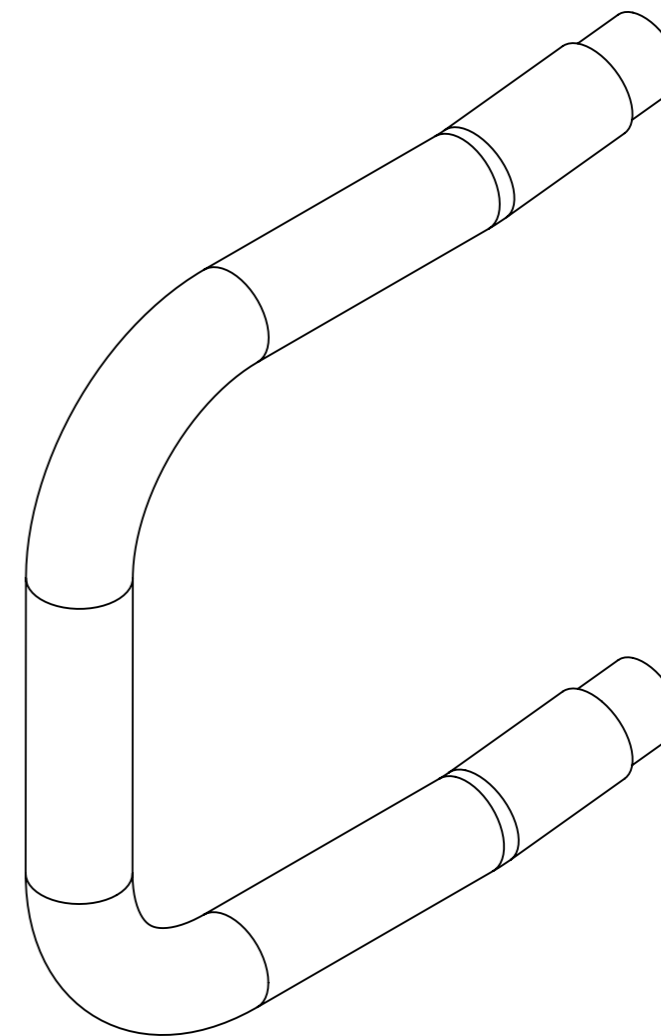
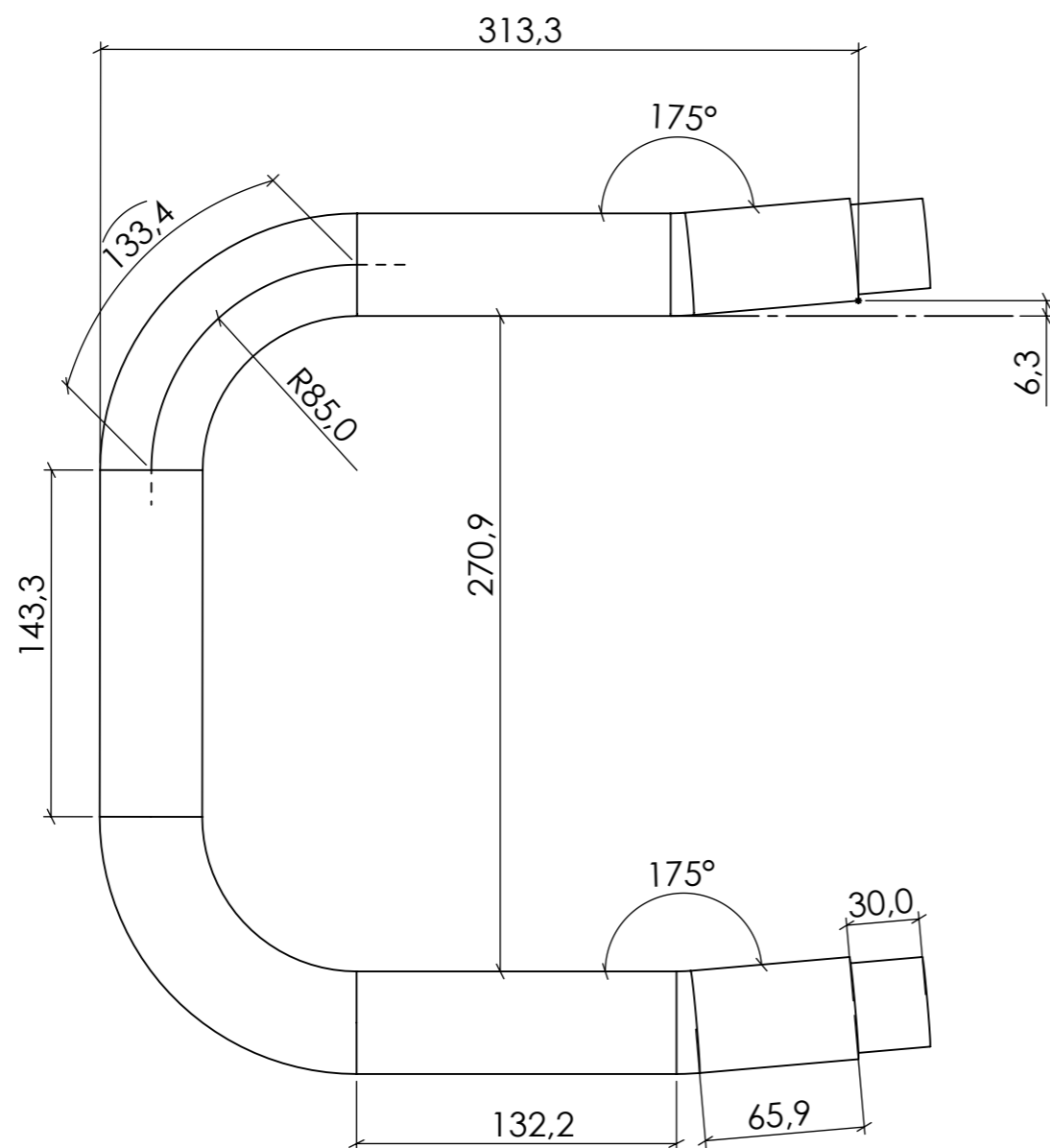
Pav. padengimas / Surface treatment	RAL	Kiekis QTY.	2	vnt. pcs.
Padengimo storis / Coating thickness				

	Pavardė, parašas / Last name, signature	Data / Date	Projektas / Project	Medžiaga / Material	Mastelis / Scale	Revizija
Inžinierius / Engineer	Ramūnas	2020-05-13		AISI 304	1:100	
Brėž. Patikra / Drawing check			Pav. / Part code: www.metalworks.lt			
Pjovejas / Cutter			P647_P3			
Gręžėjas / driller						
Suvirintojas / welder			COSMOS CONSTRUCTION		Lapo nr./ Sheet	Lapo sk./ Total sheet
Kokybės patikra / quality insp.					4	9

G:\Shared drives\CC\P647, Inox tureklai, kedainiai\2. Production Drawings\Production drawings\

Nr. (Item No.)	Pavadinimas (Part Number)	Ilgis (Length)	Vnt. (QTY.)
1	Vamzdis 42,4x2,6 DIN 2448	821,8	1
2	P647_Coco_17		2

L - 890 mm



Essential manufacturing tolerances according EN 1090-2:2008

Class of Tolerance	Dimension	Tolerance
F	120-140	±1
F	400-1000	±1,5
F	1000-2000	±2
F	2000-4000	±4
F	4000-8000	±8

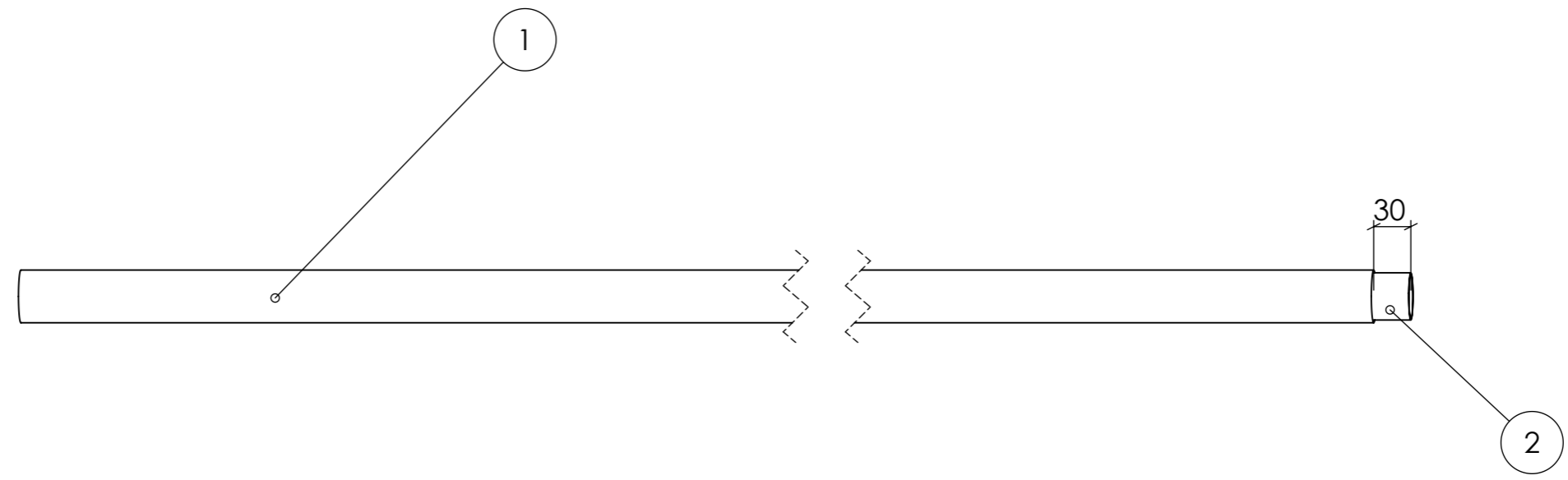
EN 1090-1:2009,+A1:2011, EXC2/EXC3

Pav. padengimas / Surface treatment	RAL	Kiekis QTY.	2	vnt. pcs.
Padengimo storis / Coating thickness				

Inžinierius / Engineer	Pavardė, parašas / Last name, signature	Data / Date	Projektas / Project	Medžiaga / Material	Mastelis / Scale	Revizija
	Ramūnas	2020-05-13		AIISI 304	1:10	
Brėž. Patikra / Drawing check			Pav. / Part code: www.metalworks.lt			
Pjovejas / Cutter			P647_P4			
Grėžėjas / driller						
Suvirintojas / welder			COSMOS CONSTRUCTION			
Kokybės patikra / quality insp.						
			Lapo nr. / Sheet	5	Lapo sk. / Total sheet	9

G:\Shared drives\CC\P647, Inox tureklai, kedainiai\2. Production Drawings\Production drawings\

Nr. (Item No.)	Pavadinimas (Part Number)	Ilgis (Length)	Kampas1 (Angle1)	Kampas2 (Angle2)	Vnt. (QTY.)
1	Vamzdis 42,4x2,6 DIN 2448	5463	0°	0°	1
2	P647_Coco_17				1



Essential manufacturing tolerances according EN 1090-2:2008

Class of Tolerance	Dimension	Tolerance
F	120-140	±1
F	400-1000	±1,5
F	1000-2000	±2
F	2000-4000	±4
F	4000-8000	±8

EN 1090-1:2009,+A1:2011, EXC2/EXC3

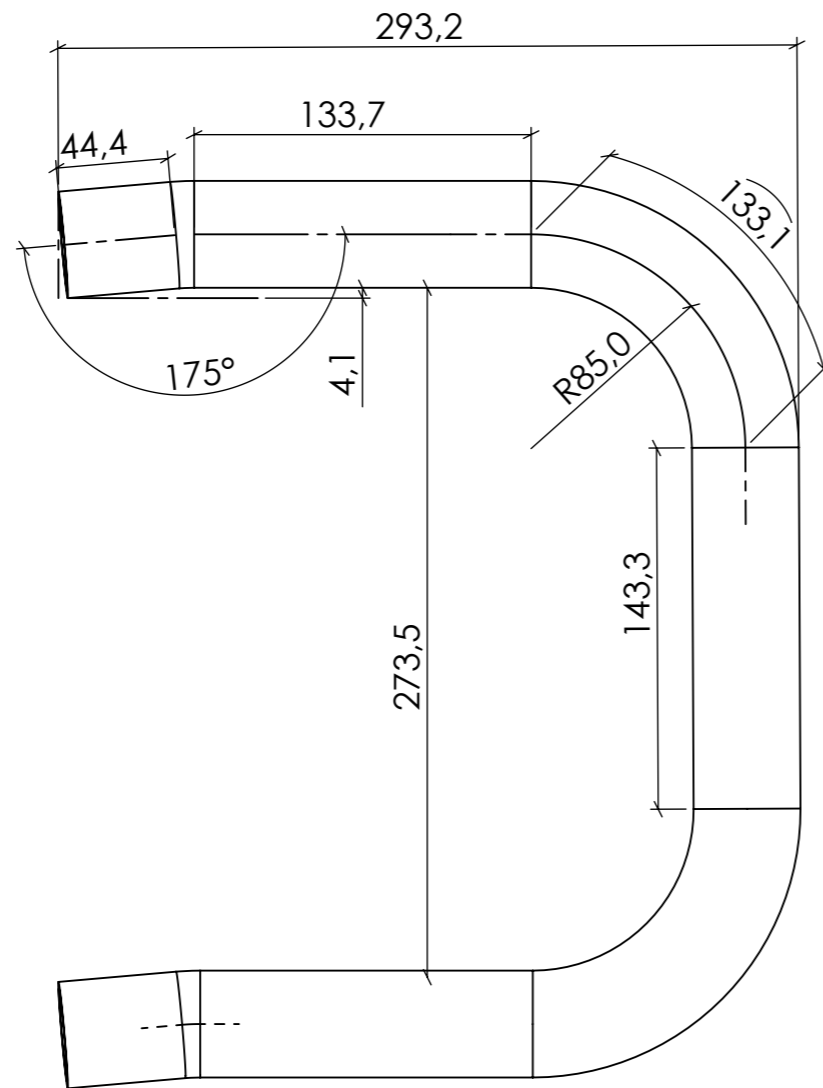
Inžinierius / Engineer	Pavardė, parašas / Last name, signature	Data / Date	Projektas / Project	Medžiaga / Material	Mastelis / Scale	Revizija
Brėž. Patikra / Drawing check	Ramūnas	2020-05-13		AISI 304	1:10	
Pjovejas / Cutter			Pav. / Part code: www.metalworks.lt			
Grėžėjas / driller			P647_P5			
Suvirintojas / welder						
Grėžėjas / driller			COSMOS CONSTRUCTION			
Kokybės patikra / quality insp.						
			Lapo nr. / Sheet	Lapo sk. / Total sheet		
			6	9		

Pav. padengimas / Surface treatment	RAL	Kiekis QTY.	8	vnt. pcs.
Padengimo storis / Coating thickness				

G:\Shared drives\CC\P647, Inox tureklai, kedainiai\2. Production Drawings\Production drawings\

Nr. (Item No.)	Pavadinimas (Part Number)	Ilgis (Length)	Kampas1 (Angle1)	Kampas2 (Angle2)	Vnt. (QTY.)
1	Vamzdis 42,4x2,6 DIN 2448	782,7	0°	0°	1

L - 894 mm



Essential manufacturing tolerances according EN 1090-2:2008

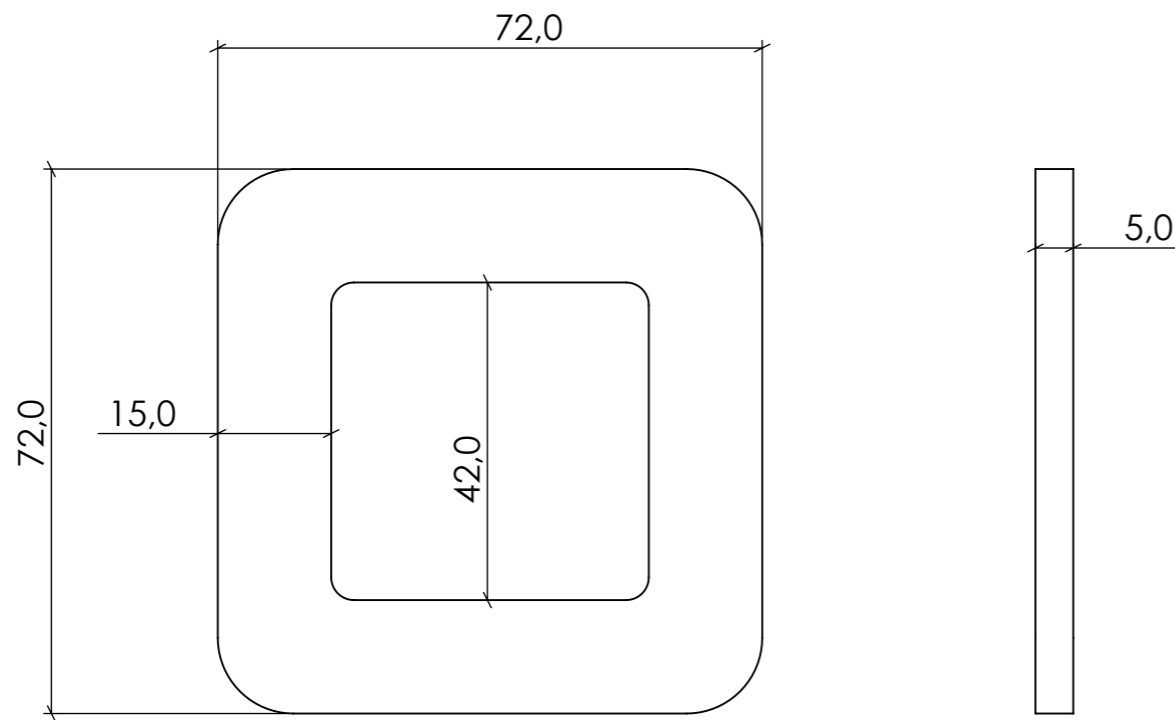
Class of Tolerance	Dimension	Tolerance
F	120-140	±1
F	400-1000	±1,5
F	1000-2000	±2
F	2000-4000	±4
F	4000-8000	±8

EN 1090-1:2009,+A1:2011, EXC2/EXC3

	Pavardė, parašas / Last name, signature	Data / Date	Projektas / Project	Medžiaga / Material	Mastelis / Scale	Revizija
Inžinierius / Engineer	Ramūnas	2020-05-13		AISI 304	1:20	
Brėž. Patikra / Drawing check			Pav. / Part code: www.metalworks.lt			
Pjovejas / Cutter			P647_P7			
Gręžėjas / driller						
Suvirintojas / welder			COSMOS CONSTRUCTION		Lapo nr./ Sheet	Lapo sk./ Total sheet
Kokybės patikra / quality insp.					7	9

Pav. padengimas / Surface treatment	RAL	Kiekis QTY.	2	vnt. pcs.
Padengimo storis / Coating thickness				

G:\Shared drives\CC\P647, Inox tureklai, kedainiai\2. Production Drawings\Production drawings\



Essential manufacturing tolerances according EN 1090-2:2008

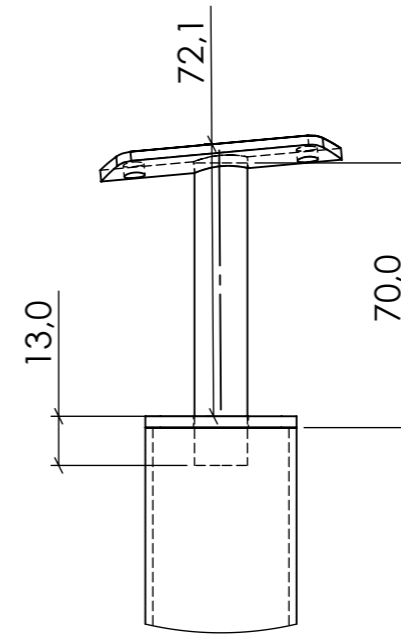
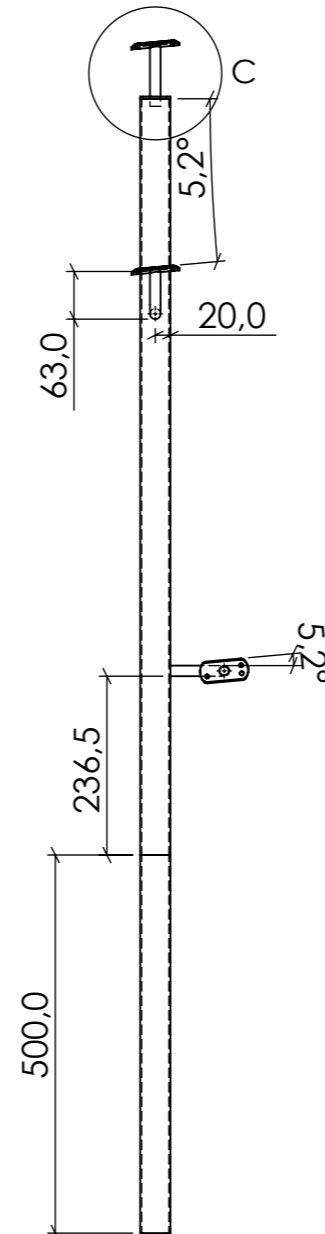
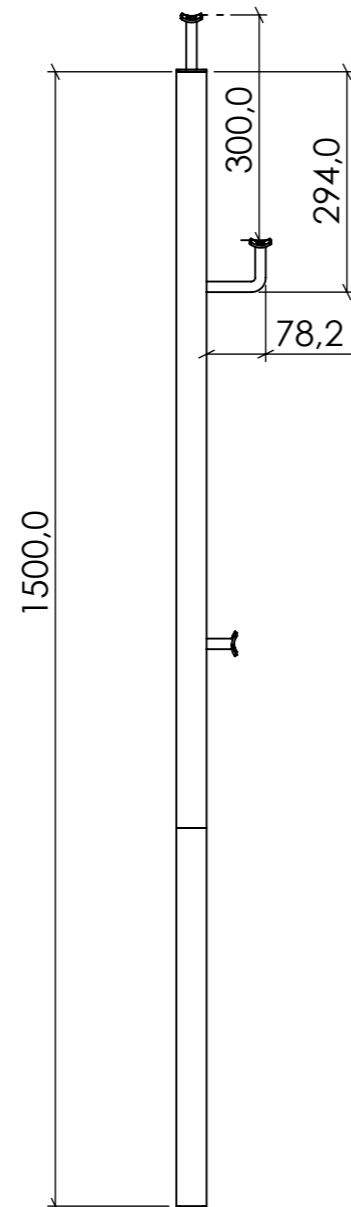
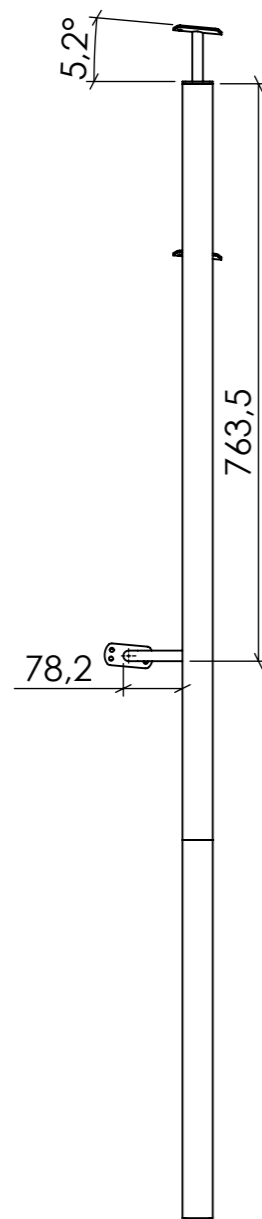
Class of Tolerance		Permitted variations of main Range, mm	
Dimension	Tolerance	120-140	400-1000
		±1	±1,5
		±2	±4
		±4	±8

EN 1090-1:2009,+A1:2011, EXC2/EXC3

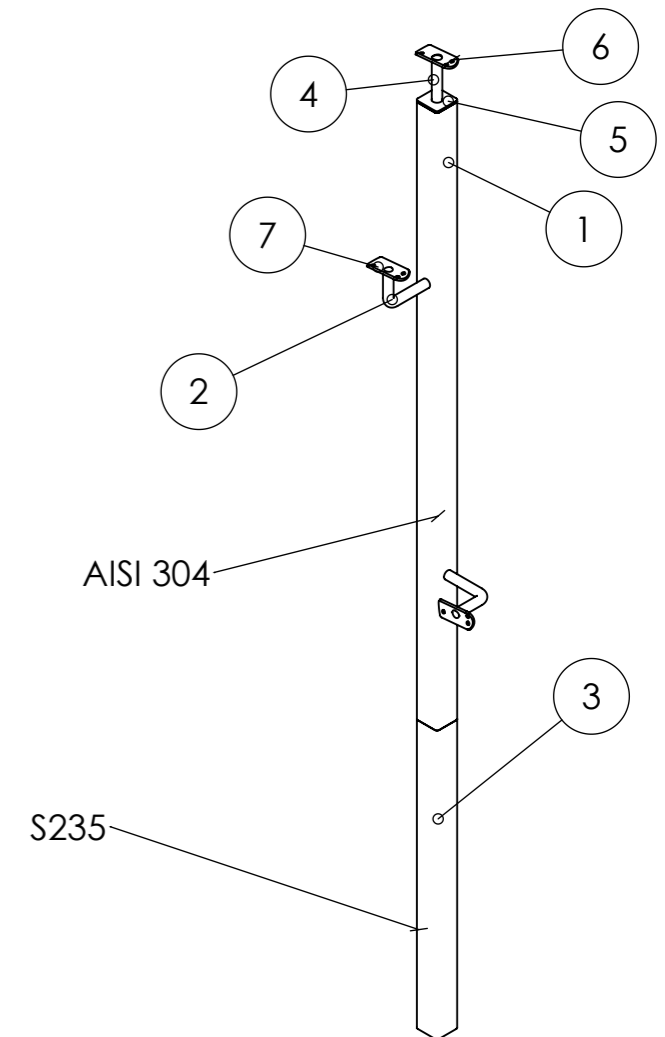
Pav. padengimas / Surface treatment	RAL	Kiekis QTY. 18	vnt. pcs.
Padengimo storis / Coating thickness			

	Pavardė, parašas / Last name, signature	Data / Date	Projektas / Project	Medžiaga / Material	Mastelis / Scale	Revizija
Inžinierius / Engineer	Ramūnas	2020-05-13		AISI	1:20	
Brėž. Patikra / Drawing check			Pav. / Part code: www.metalworks.lt			
Pjovejas / Cutter			P647_P8			
Gręžėjas / driller						
Suvirintojas / welder			COSMOS CONSTRUCTION		Lapo nr. / Sheet	Lapo sk. / Total sheet
Kokybės patikra / quality insp.					8	9

Nr. (Item No.)	Pavadinimas (Part Number)	Ilgis (Length)	Vnt. (QTY.)
1	Kvadr. vamzdis 40,0x40,0x2,0 DIN 59410	1000	1
2	Strypas 14,0 DIN 1013	80	1
3	Strypas 14,0 DIN 1013	122	2
4	Kvadr. vamzdis 40,0x40,0x2,0 DIN 59410	500	1
5	P647_PL1		1
6	P647_Coco22 geldele D14 strypui		1
7	P647_Coco22 geldele D14 strypui		2



DETAIL C
SCALE 1 : 2



Visas postas is AISI 304 ir prie jo privirintas S235 NR 4 profilis

D14 strypas lankstomas analogiškai Coco D12 strypui

Essential manufacturing tolerances according EN 1090-2:2008	
Class of Tolerance	Permitted variations of main Range, mm
Dimension	120-140 ±1
Tolerance	400-1000 ±1,5
	1000-2000 ±2
	2000-4000 ±4
	4000-8000 ±8

EN 1090-1:2009,+A1:2011, EXC2/EXC3

Pav. padengimas / Surface treatment	RAL	Kiekis QTY.	9	vnt. pcs.
Padengimo storis / Coating thickness				

Inžinierius / Engineer	Pavardė, parašas / Last name, signature	Data / Date	Projektas / Project	Medžiaga / Material	Mastelis / Scale	Revizija
	Ramūnas	2020-05-13		AISI 304	1:100	
Brėž. Patikra / Drawing check			Pav. / Part code: www.metalworks.lt			
Pjovejas / Cutter			P647_P9			
Gręžėjas / driller						
Suvirintojas / welder			COSMOS CONSTRUCTION			
Kokybės patikra / quality insp.						
			Lapo nr. / Sheet	9	Lapy sk. / Total sheet	9