

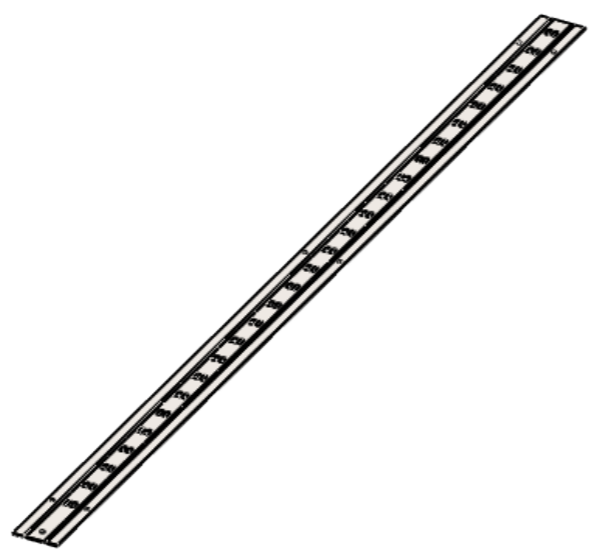
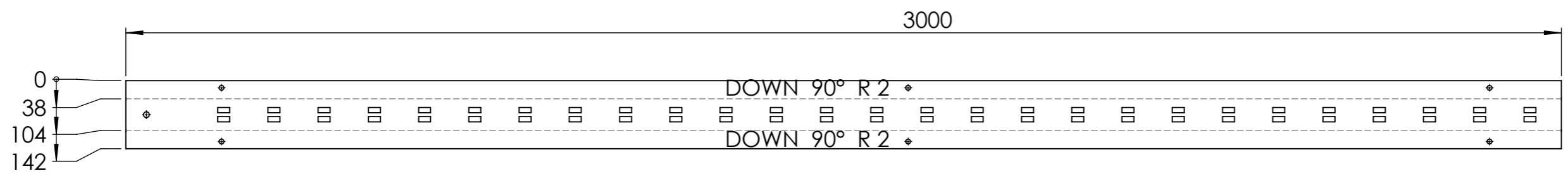
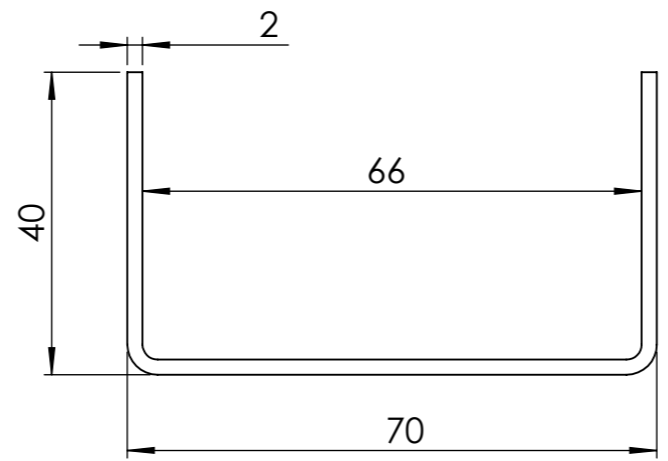
Nr. (Item No.)	Pavadinimas (Part Number)	Apibūdinimas (Description)	Vnt. (QTY.)
1	P295H_P100		4
2	P295H_P101		2
3	P295H_P102		2
4	P259H_P103		10
5	P259H_P104		6
6	P259H_P105		4

Class of Tolerance	Permitted variations of main Range, mm	Tolerance of Railing
Dimension	120-140 ±1	±0.5°; ±3mm
Tolerance	400-1000 ±1.5	
	1000-2000 ±2	
	2000-4000 ±4	

Inžinierius	Juozas	5/15/2020	Projektas	Medžiaga	Mastelis
Brėž. Patikra	Arvydas Pilibas		P295H		
Pjovejas			Pav.: www.metalworks.lt		
Grėžėjas			P295H - Stelazai 2020-05-14		
Suvirintojas					
Kokybes patikra					
Data	Friday, May 15, 2020				
			COSMOS CONSTRUCTION		Lapo NR. 1 Lapų sk. 11

EN 1090-1:2009,+A1:2011, EXC2/EXC3

Pavirsiaus padengimas Kiekis 6 vnt.



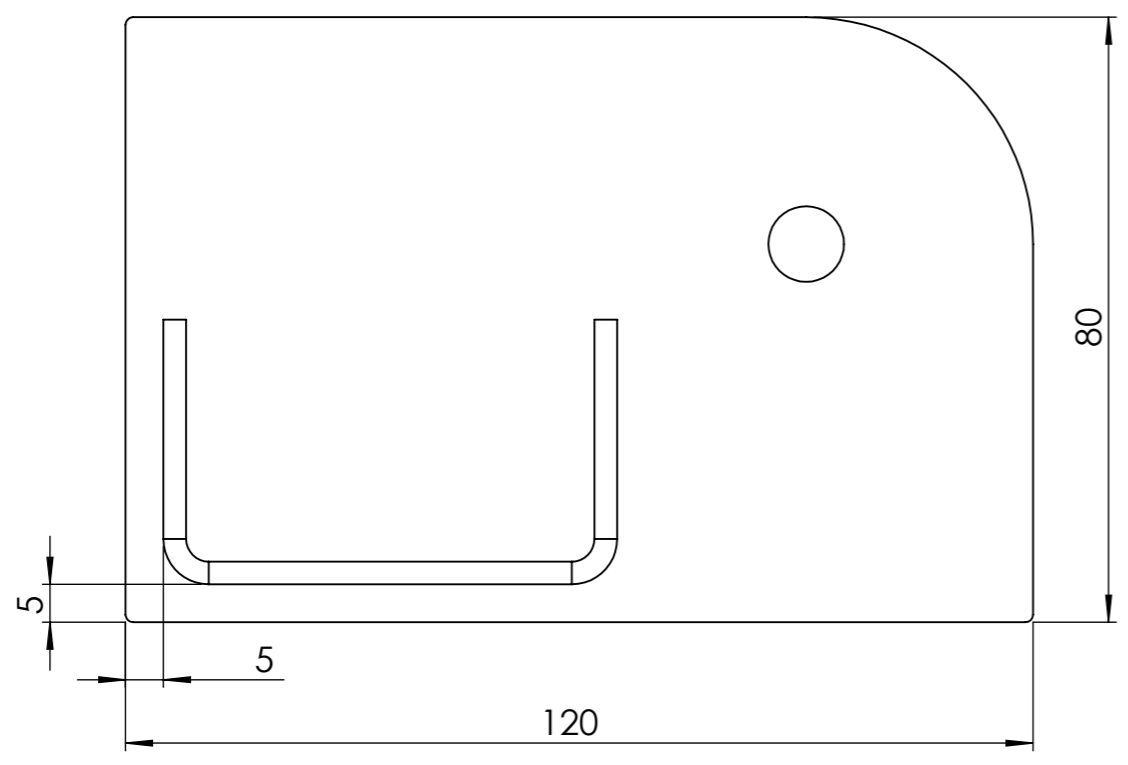
Class of Tolerance	Permitted variations of main Range, mm	Tolerance of Railing
Dimension	120-140	±0.5°; ±3mm
Tolerance	±1	
	±1.5	
	±2	
	±4	

EN 1090-1:2009,+A1:2011, EXC2/EXC3

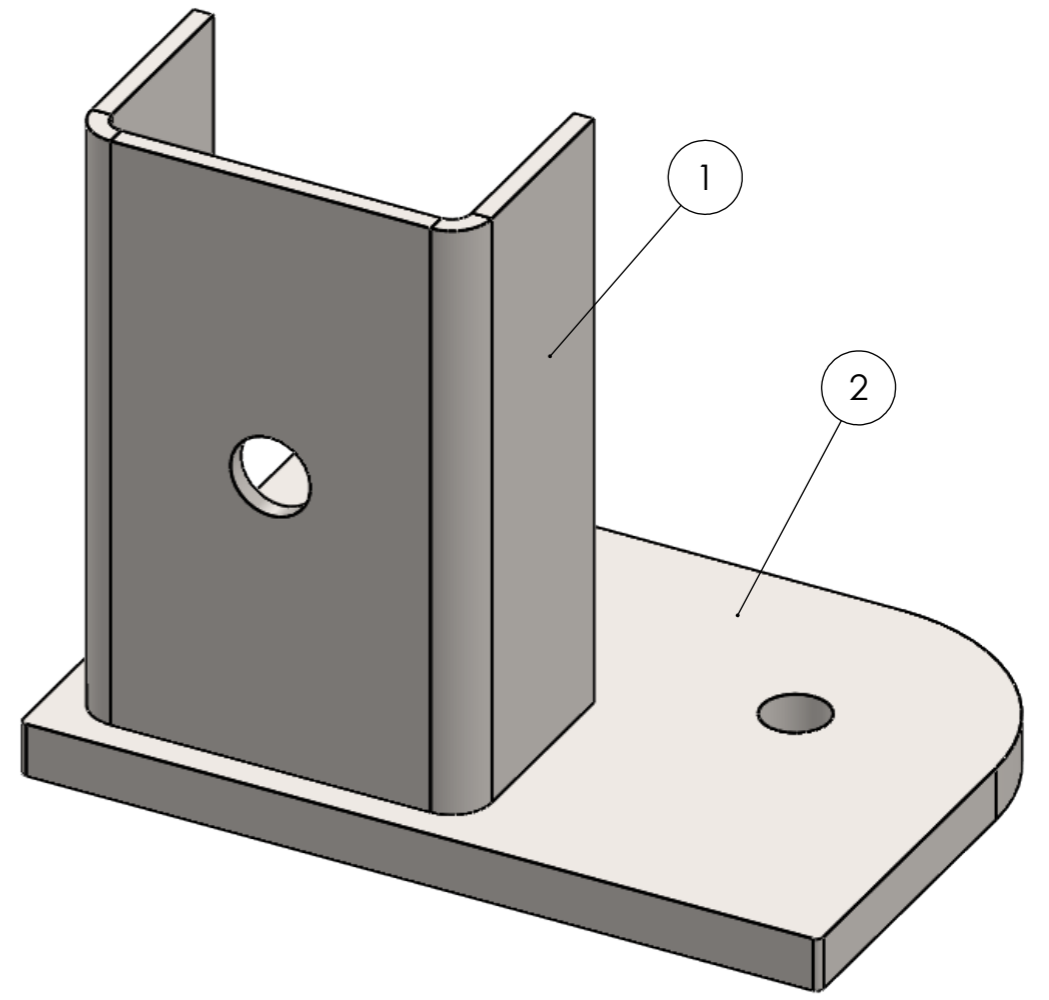
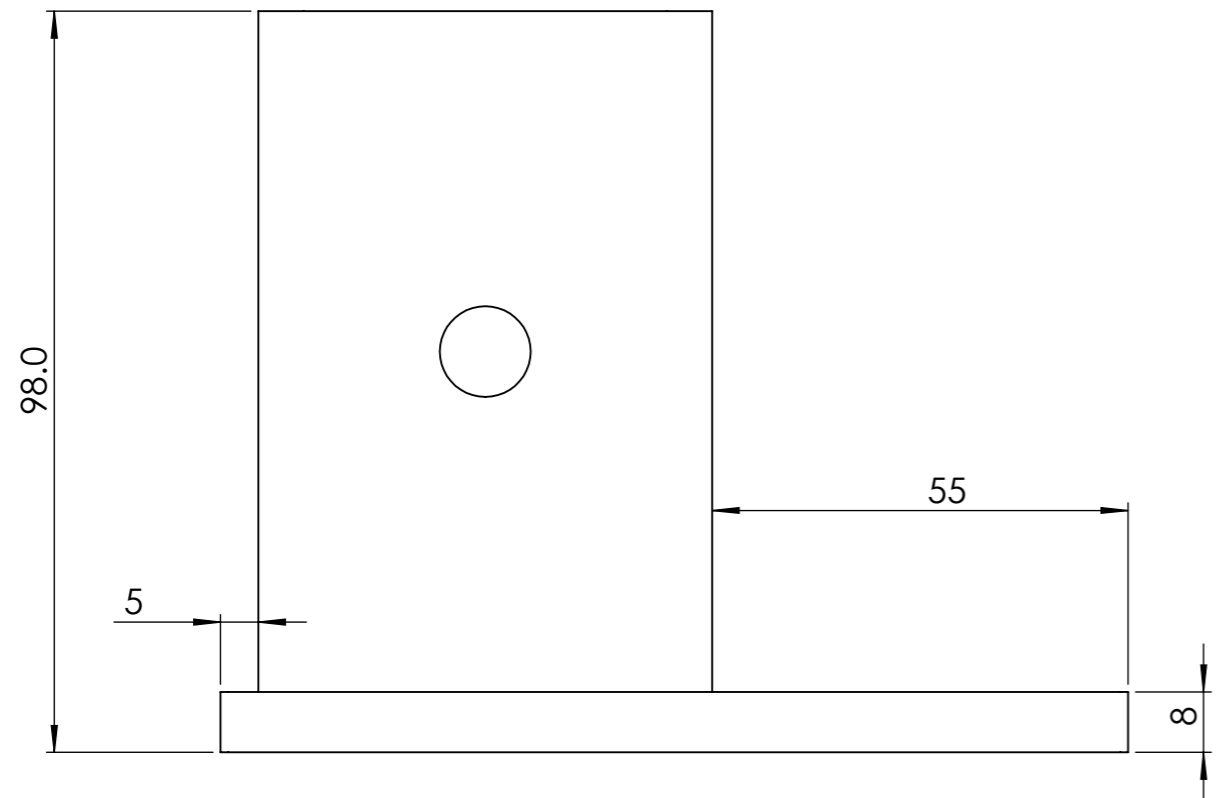
Pavirsiaus padengimas Kiekis 24 vnt.

Inžinierius	Juozas	5/15/2020	Projektas	Medžiaga	Mastelis
Brėž. Patikra	Arvydas Pilibas		P295H		
Pjovejas			Pav.: www.metalworks.lt P295H_P100		
Grėžėjas					
Suvirintojas					
Kokybes patikra					
Data	Friday, May 15, 2020				
					Lapo NR. 2 Lapų sk. 11

Nr. (Item No.)	Pavadinimas (Part Number)	Apibūdinimas (Description)	Vnt. (QTY.)
1	P259H_P7C1		1
2	P259H_P7C2		1



VIEW E
↓
E

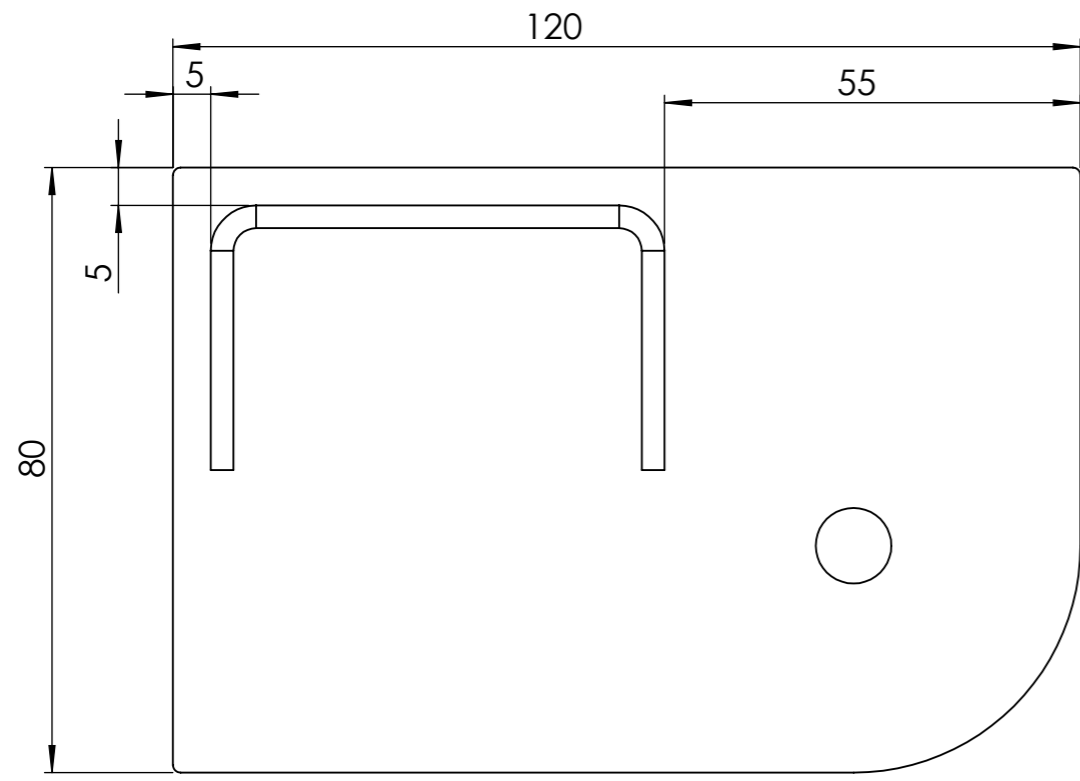


Class of Tolerance	Permitted variations of main Range, mm	Tolerance of Railing
Dimension	120-140 ±1	±0.5°; ±3mm
Tolerance	400-1000 ±1.5	
	1000-2000 ±2	
	2000-4000 ±4	

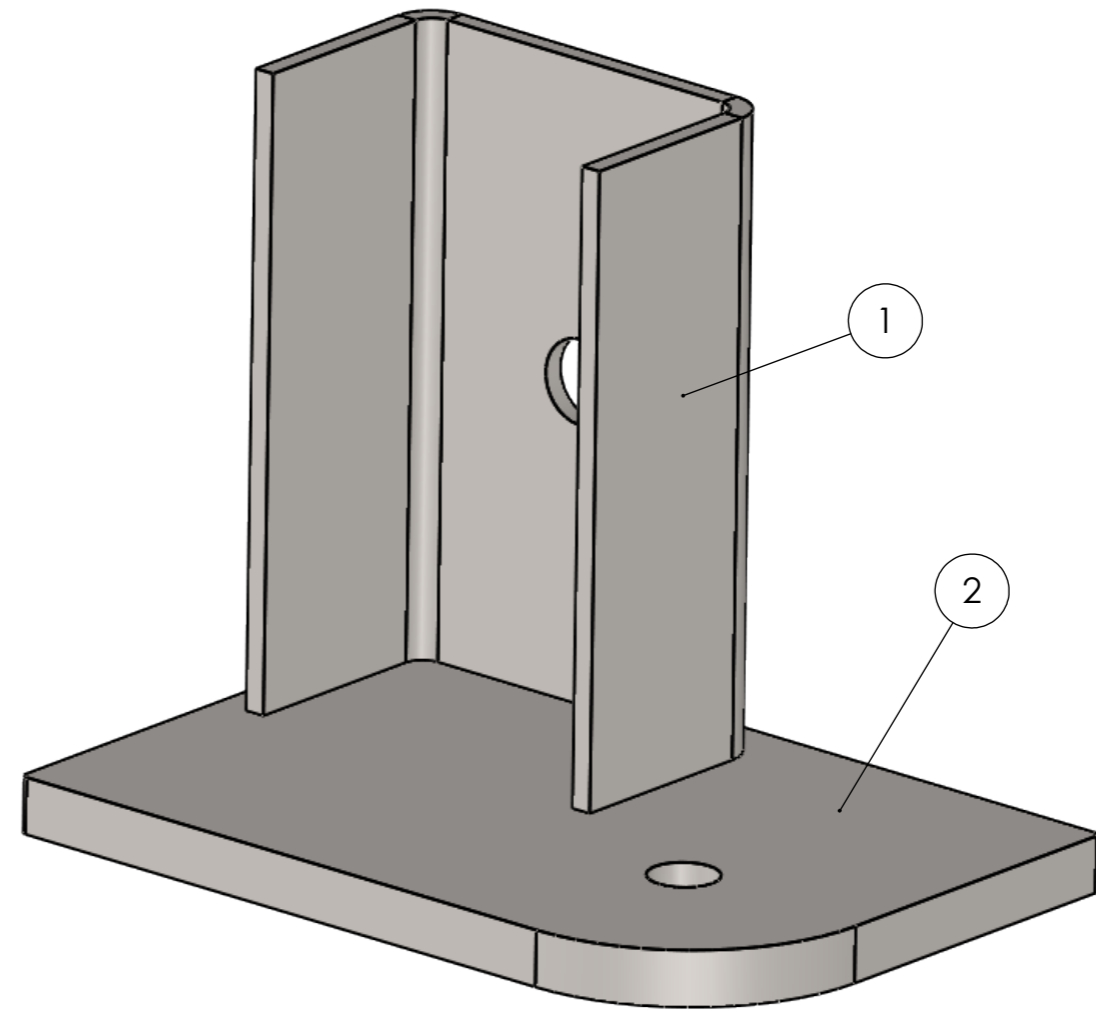
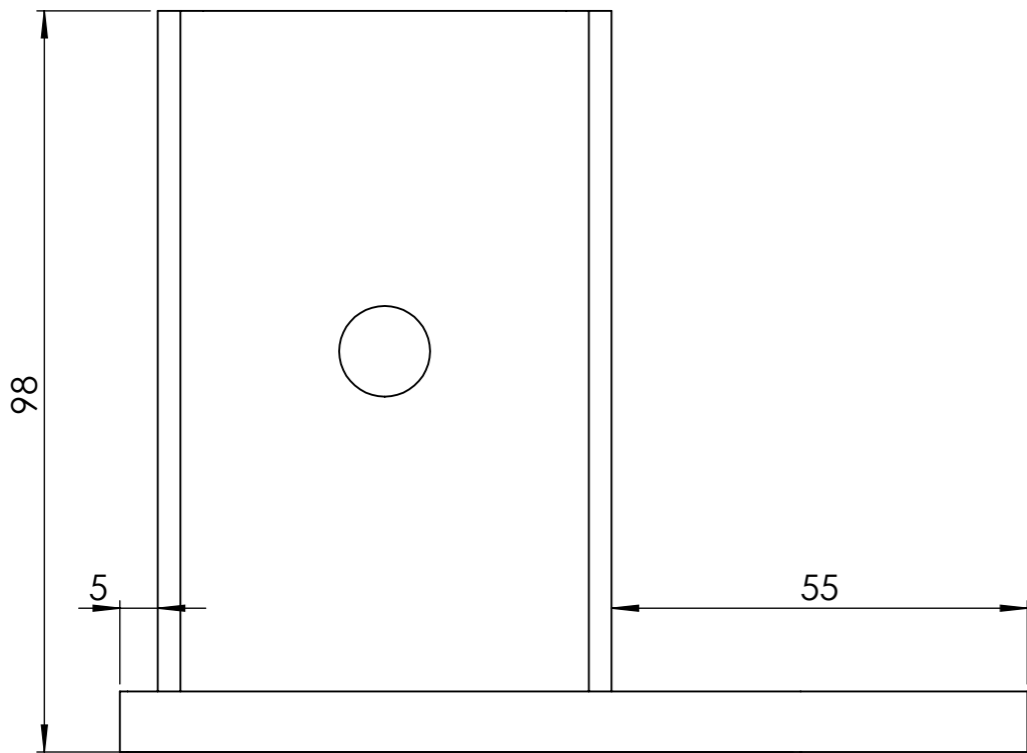
Inžinierius	Juozas	5/15/2020	Projektas	Medžiaga	Mastelis
Brėž. Patikra	Arvydas Pilibas		P295H		
Pjovejas			Pav.:	www.metalworks.lt	
Grėžėjas			P295H_P101		
Suvirintojas					
Kokybes patikra					
Data	Friday, May 15, 2020		COSMOS CONSTRUCTION		
			3	11	

EN 1090-1:2009,+A1:2011, EXC2/EXC3

Pavirsiaus padengimas Kiekis 12 vnt.



VIEW F
SCALE 1 : 1



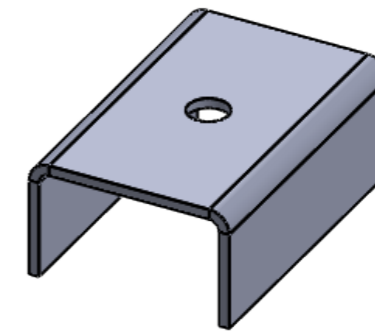
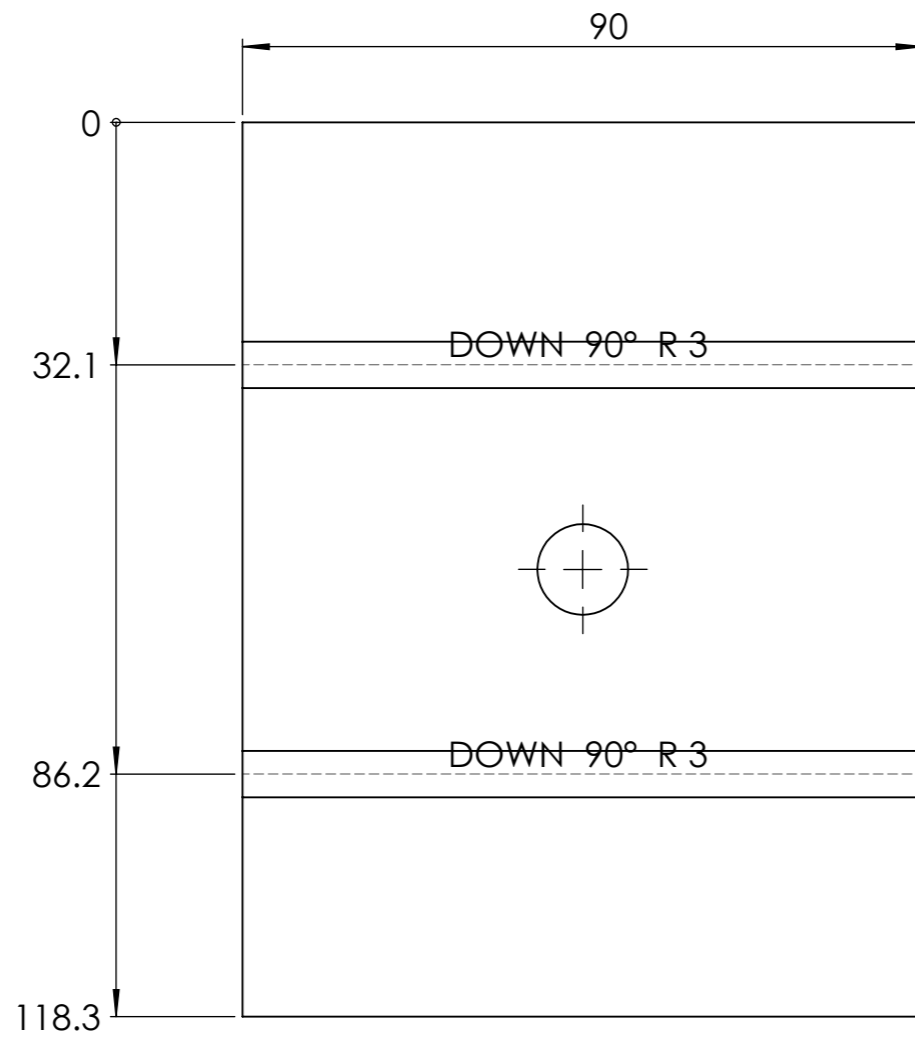
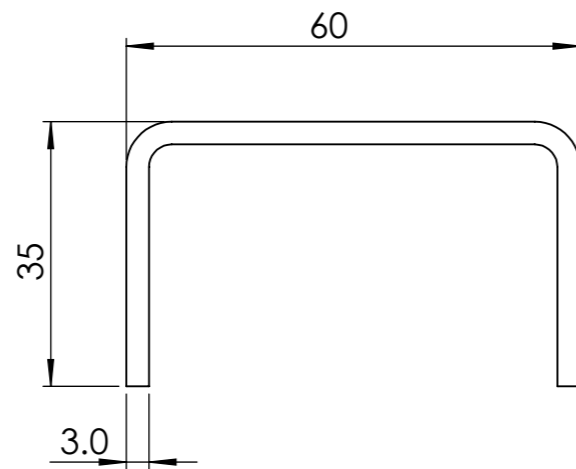
Nr. (Item No.)	Pavadinimas (Part Number)	Apibūdinimas (Description)	Vnt. (QTY.)
1	P259H_P7C1		1
2	P259H_P7C2		1

Class of Tolerance	Permitted variations of main Range, mm	Tolerance of Railing
Dimension	120-140 ±1	±0.5°; ±3mm
Tolerance	400-1000 ±1.5	
	1000-2000 ±2	
	2000-4000 ±4	

Inžinierius	Juozas	5/15/2020	Projektas	Medžiaga	Mastelis
Brėž. Patikra	Arvydas Pilibas		P295H		
Pjovejas			Pav.:	www.metalworks.lt	
Grėžėjas			P295H_P102		
Suvirintojas					
Kokybes patikra					
Data	Friday, May 15, 2020		COSMOS CONSTRUCTION		
			4	11	

EN 1090-1:2009,+A1:2011, EXC2/EXC3

Pavirsiaus padengimas Kiekis 12 vnt.



Class of Tolerance	Permitted variations of main Range, mm	Tolerance of Railing
Dimension	120-140 ±1.5	±0.5°, ±3mm
Tolerance	400-1000 ±1	
	1000-2000 ±2	
	2000-4000 ±4	

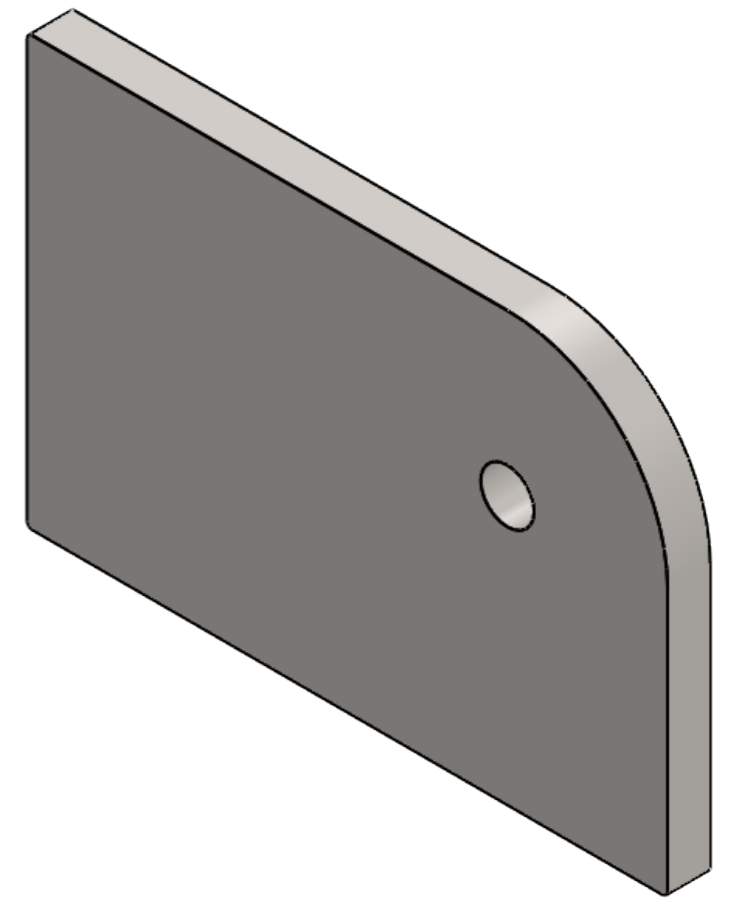
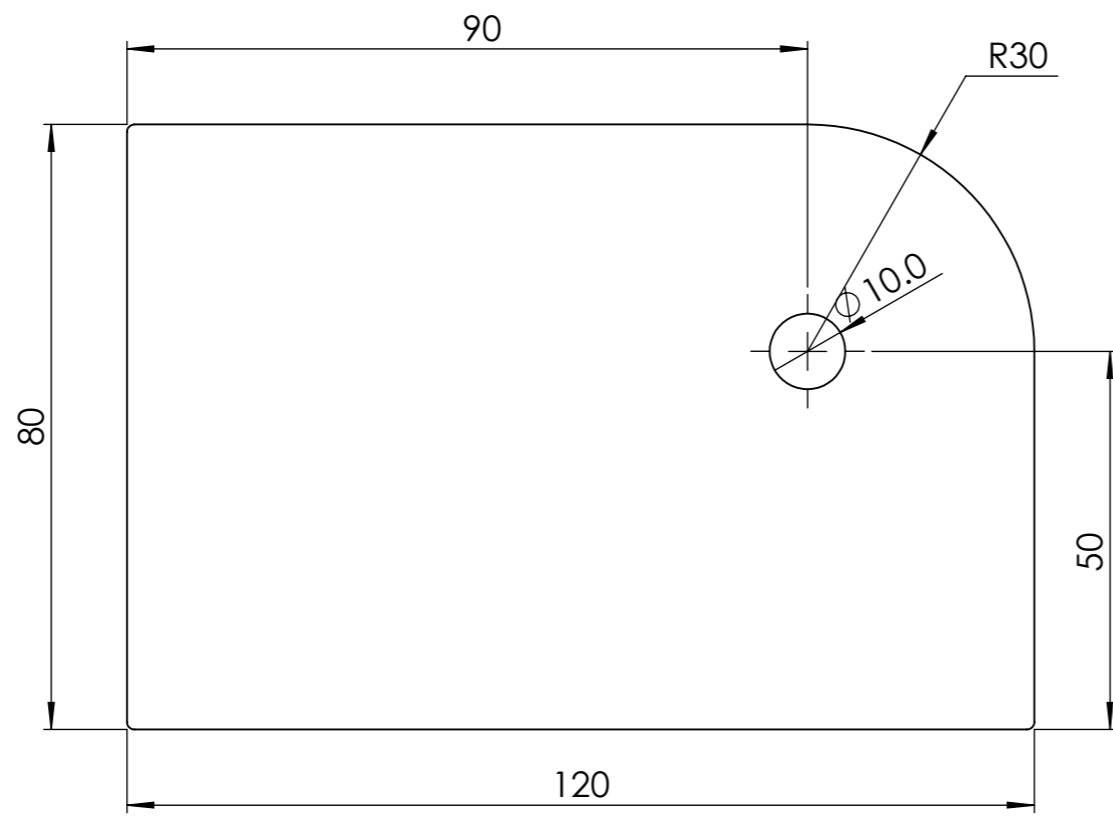
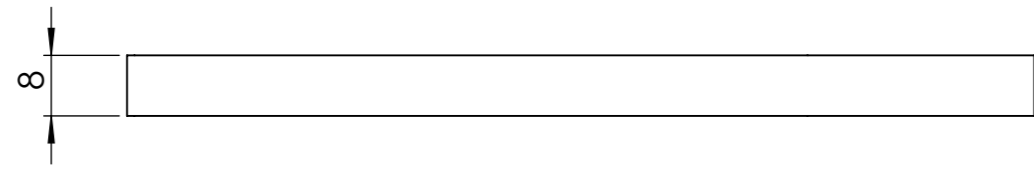
EN 1090-1:2009,+A1:2011, EXC2/EXC3

Paviršius padengimas

Kiekis 24 vnt.

Inžinierius	Juozas	5/15/2020	Projektas	Medžiaga	Mastelis	
Brėž. Patikra	Arvydas Pilibas		P295H			
Pjovejas			Pav.: www.metalworks.lt P295H_P7C1			
Grėžėjas						
Suvirintojas						
Kokybes patikra						
Data	Friday, May 15, 2020					
					Lapo NR. Lapų sk.	
					5 11	

COSMOS CONSTRUCTION



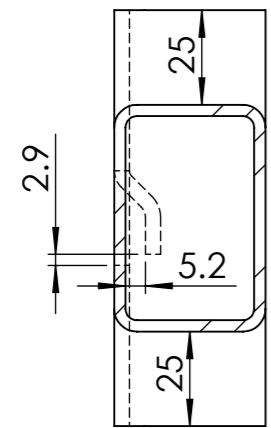
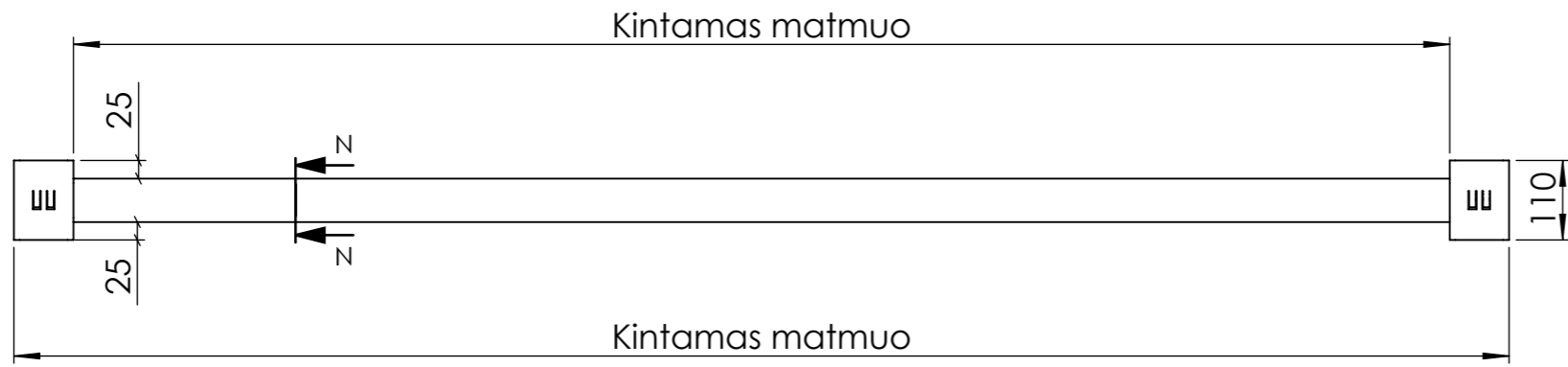
Class of Tolerance	Permitted variations of main Range, mm	Tolerance of Railing
Dimension	120-140 400-1000 1000-2000 2000-4000	$\pm 0.5^{\circ}$; $\pm 3\text{mm}$
Tolerance	± 1 ± 1.5 ± 2 ± 4	

EN 1090-1:2009,+A1:2011, EXC2/EXC3

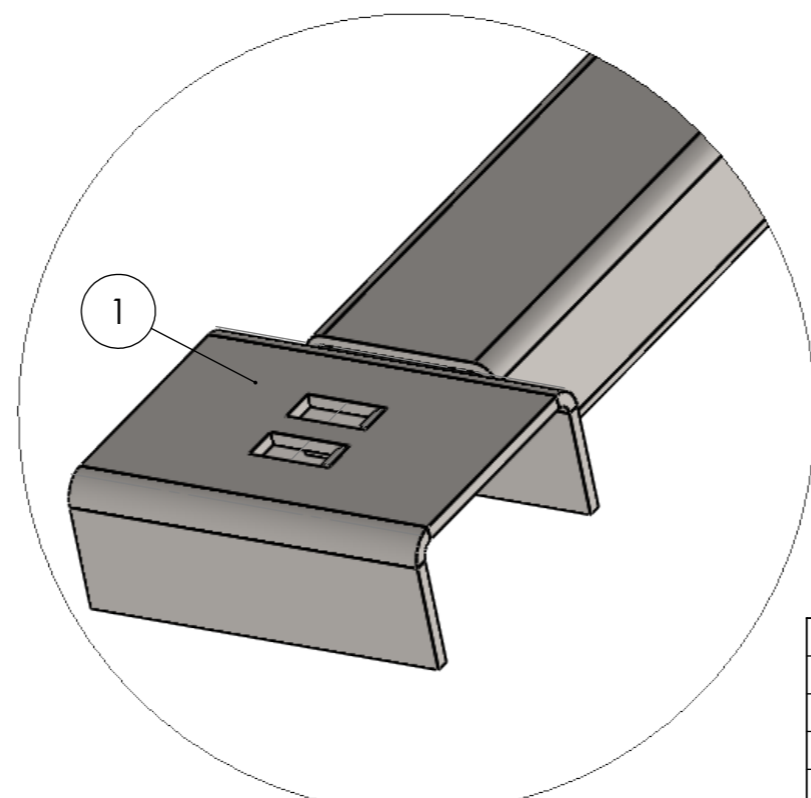
Pavirsiaus padengimas Kiekis 24 vnt.

Inžinierius	Juozas	5/15/2020	Projektas	Medžiaga	Mastelis	
Brėž. Patikra	Arvydas Pilibas		P295H			
Pjovejas			Pav.: www.metalworks.lt			
Grėžėjas			P295H_P7C2			
Suvirintojas						
Kokybes patikra						
Data	Friday, May 15, 2020					
					Lapo NR.	Lapų sk.

Nr. (Item No.)	Pavadinimas (Part Number)	Apibūdinimas (Description)	Vnt. (QTY.)
1	P259H_C1s		2
2	P259H_C2		1



SECTION N-N
SCALE 1 : 2



DETAIL J
SCALE 1 : 2



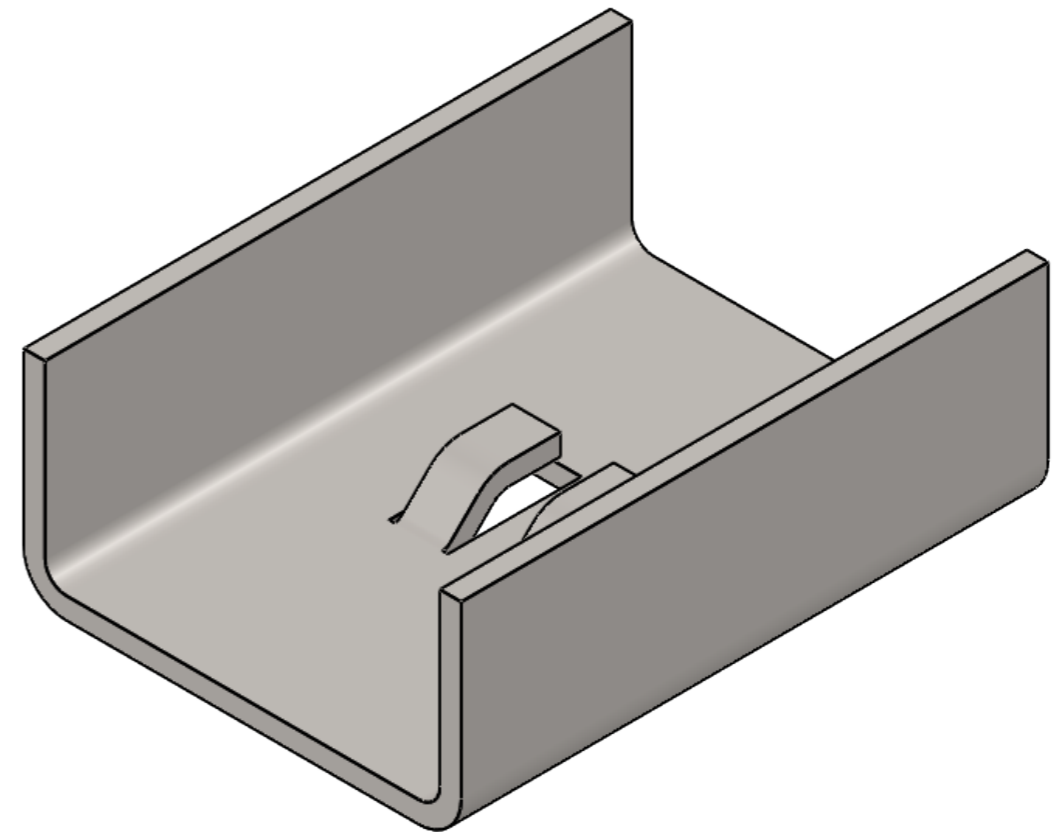
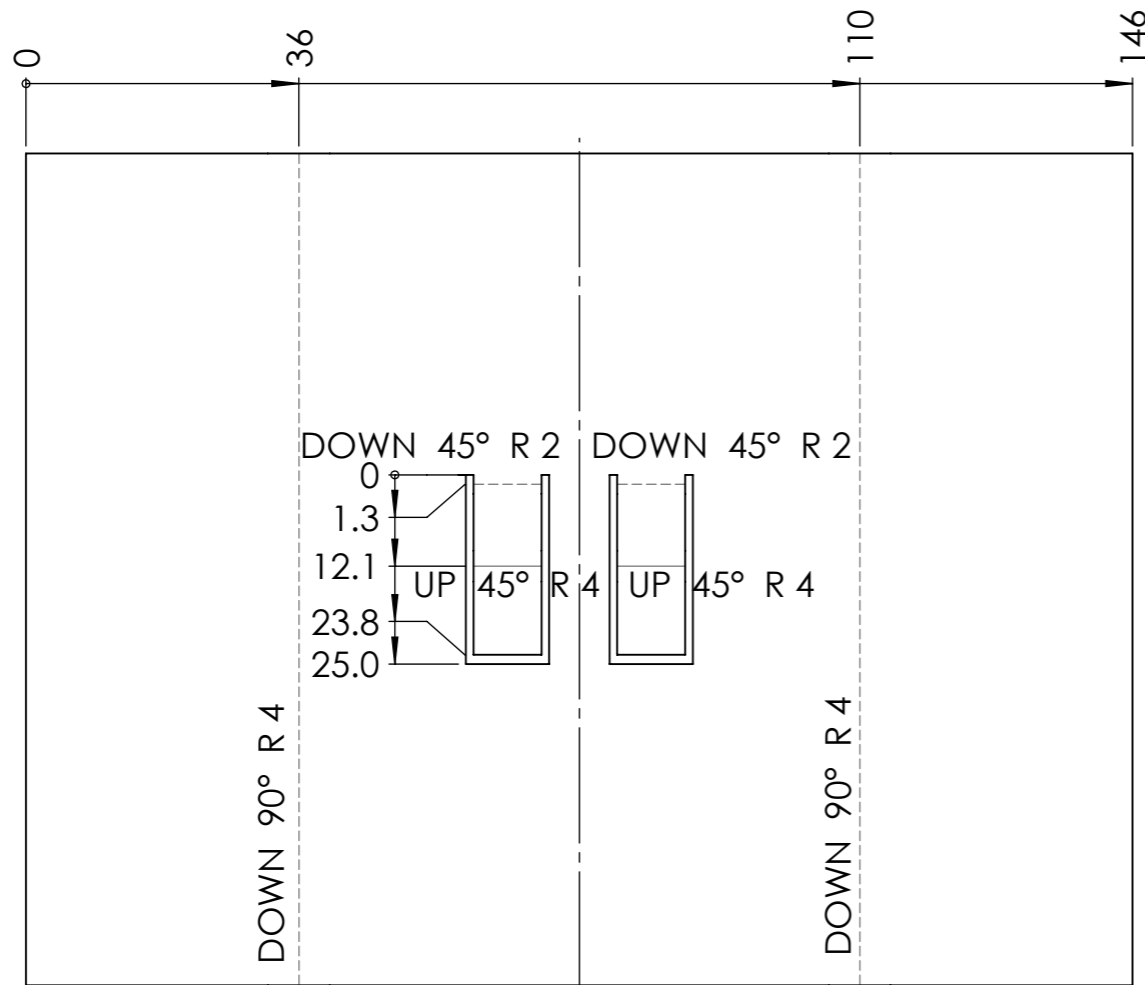
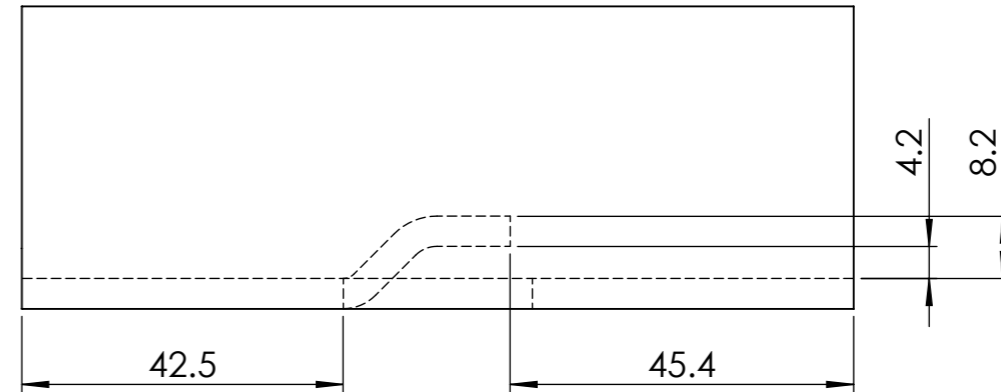
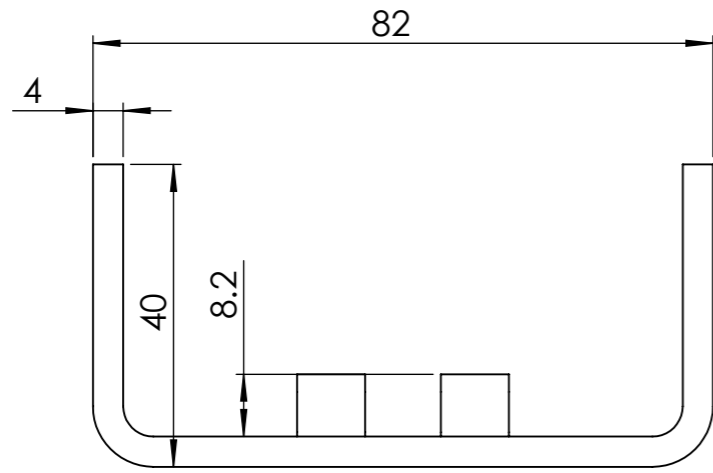
Inžinierius	Juozas	5/15/2020	Projektas	Medžiaga	Mastelis				
Brėž. Patikra	Arvydas Pilibas		P295H						
Pjovejas			Pav.:	www.metalworks.lt					
Grėžėjas			P295H_P103						
Suvirintojas									
Kokybes patikra									
Data	Friday, May 15, 2020								
					<table border="1"> <tr> <td>Lapo NR.</td> <td>Lapų sk.</td> </tr> <tr> <td style="text-align: center;">7</td> <td style="text-align: center;">11</td> </tr> </table>	Lapo NR.	Lapų sk.	7	11
Lapo NR.	Lapų sk.								
7	11								

Class of Tolerance	Permitted variations of main Range, mm	Tolerance of Railing
Dimension	120-140 400-1000 1000-2000 2000-4000	±0.5°, ±3mm
Tolerance	±1 ±1.5 ±2 ±4	

EN 1090-1:2009,+A1:2011, EXC2/EXC3

Paviršiaus padengimas

Kiekis 60 vnt.



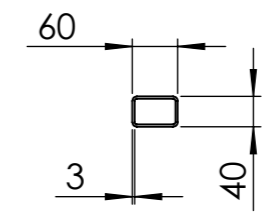
Class of Tolerance	Permitted variations of main Range, mm	Tolerance of Railing
Dimension	120-146	±0.5°, ±3mm
Tolerance	±1	±1.5
	±1	±2
	±1	±4

Inžinierius	Juozas	5/15/2020	Projektas	Medžiaga	Mastelis
Brėž. Patikra	Arvydas Pilibas		P295H		
Pjovejas			Pav.:	www.metalworks.lt	
Grėžėjas			P295H_C1		
Suvirintojas					
Kokybes patikra					
Data	Friday, May 15, 2020				
			Lapo NR.	Lapų sk.	
			8	11	

Nr. (Item No.)	Pavadinimas (Part Number)
1	Staè. vamzdis 60x40x3 DIN 59410



Ilgj isivertinti patiems,
pagal faktą



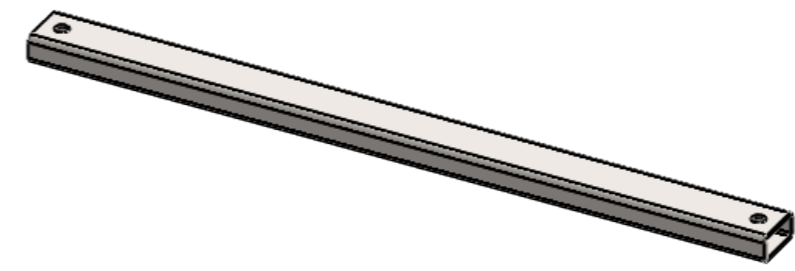
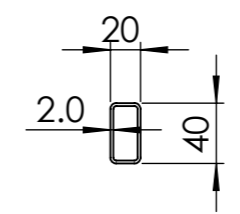
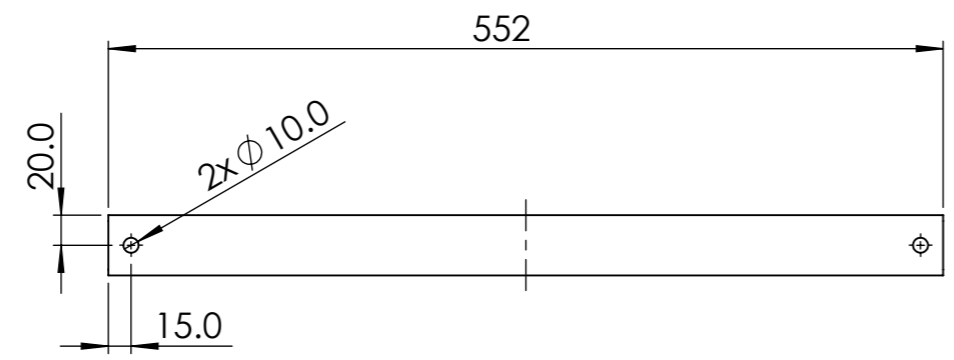
Class of Tolerance	Permitted variations of main Range, mm	Tolerance of Railing
Dimension	120-140	±0.5°; ±3mm
Tolerance	±1	
	±1.5	
	±2	
	±4	

Inžinierius	Juozas	5/15/2020	Projektas	Medžiaga	Mastelis	
Brėž. Patikra	Arvydas Pilibas		P295H			
Pjovejas			Pav.: www.metalworks.lt			
Grėžėjas			P295H_C2			
Suvirintojas						
Kokybes patikra						
Data	Friday, May 15, 2020					
					Lapo NR.	Lapų sk.
					9	11

EN 1090-1:2009,+A1:2011, EXC2/EXC3

Pavirsiaus padengimas Kiekis 60 vnt.

Nr. (Item No.)	Pavadinimas (Part Number)	Ilgis (Length)
1	Staè. vamzdis 40x20x2 DIN 59410	552



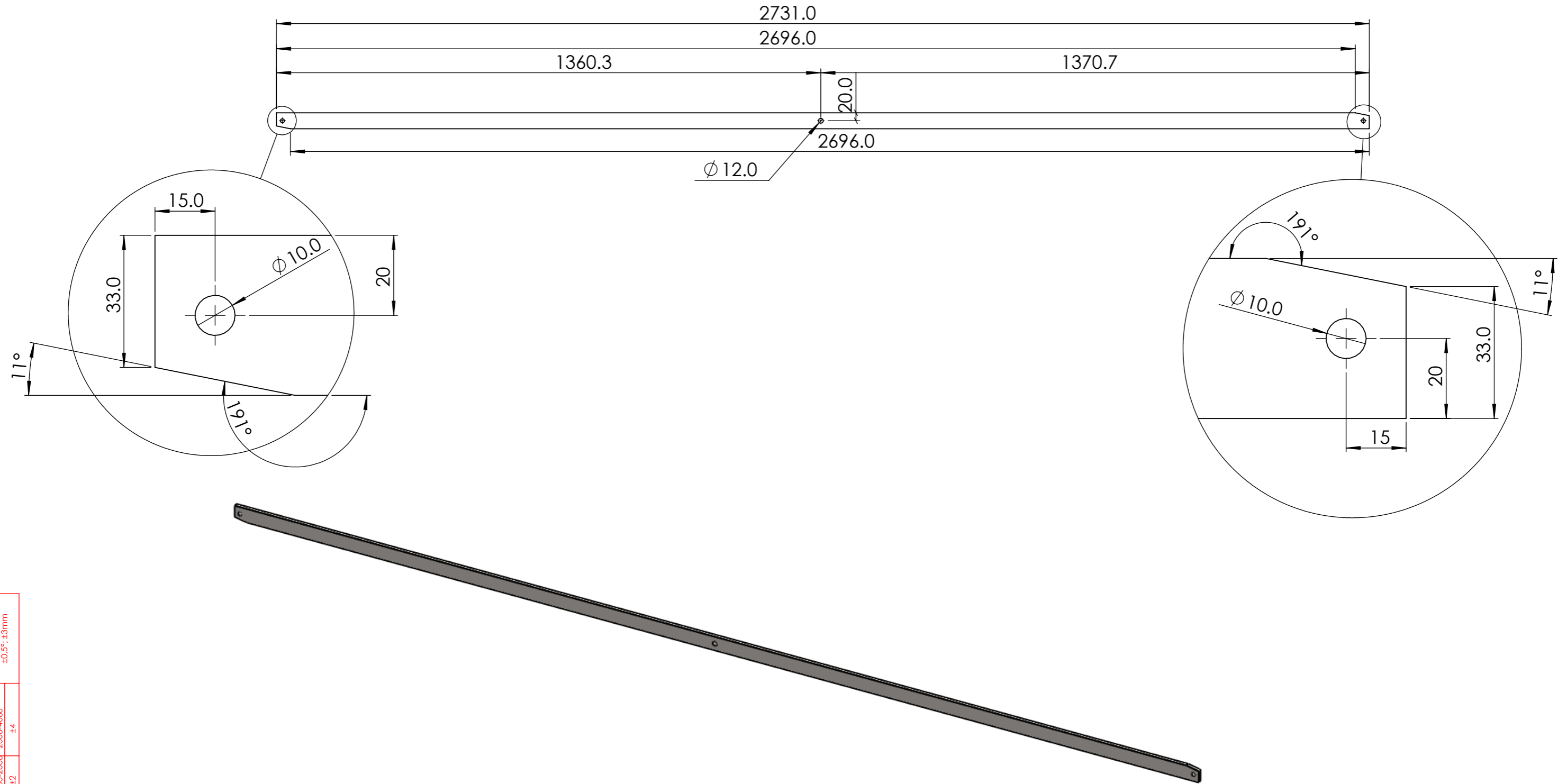
Class of Tolerance	Permitted variations of main Range, mm		Tolerance of Railing
	Dimension	Tolerance	
F	120-140	±1	±4
	400-1000	±1.5	
	1000-2000	±2	
E	2000-4000	±4	

Inžinierius	Juozas	5/15/2020	Projektas	Medžiaga	Mastelis
Brėž. Patikra	Arvydas Pilibas		P295H		
Pjovejas			Pav.: www.metalworks.lt		
Grėžėjas			P295H_P104		
Suvirintojas					
Kokybes patikra					
Data	Friday, May 15, 2020				
					Lapo NR.
					Lapų sk.
			10	11	

EN 1090-1:2009,+A1:2011, EXC2/EXC3

Pavirsiaus padengimas Kiekis 36 vnt.

Nr. (Item No.)	Pavadinimas (Part Number)	Ilgis (Length)
1	Juosta 40x10 DIN 1017	2731



Class of Tolerance	Permitted variations of main Range, mm	Tolerance of Railing
Dimension	120-140 ±1	±0.5°, ±3mm
Tolerance	400-1000 ±1.5	
	1000-2000 ±2	
	2000-4000 ±4	

EN 1090-1:2009,+A1:2011, EXC2/EXC3

Pavirsiaus padengimas Kiekis 24 vnt.

Inžinierius	Juozas	5/15/2020	Projektas	Medžiaga	Mastelis
Brėž. Patikra	Arvydas Pilibas		P295H		
Pjovejas			Pav.: www.metalworks.lt		
Grėžėjas			P295H_P105		
Suvirintojas					
Kokybes patikra					
Data	Friday, May 15, 2020				
					Lapo NR.
			11	11	